



Schlüter®-Systems

Dodatek ceníku Jaro 2019

Česká republika - Slovenská republika

2019



Profily na ochranu hran, ukončovací a přechodové profily pro elastické obklady / krytiny

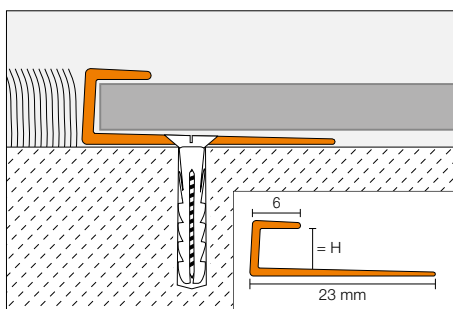
- ✓ Chrání hrany obkladů na podlaze, stěně a na schodech.
- ✓ Rychlá a snadná montáž.
- ✓ Zamezuje vzniku nebezpečných hran na přechodech mezi různými a různě vysokými podlahovými krytinami.
- ✓ K dispozici v povrchových úpravách: hliník eloxovaný chromem kartáčovaný (ACGB), hliník titan eloxovaný kartáčovaný (ATGB) a hliník eloxovaný vzhled antický bronz kartáčovaný (ABGB).



© TARKETT

Schlüter®-VINPRO-S

Schlüter®-VINPRO-S je profil pro ukončení hran elastických obkladů a krytin (např. vinylové krytiny LVT, design obklady). Poskytuje ochranu hran v místech ukončení obkladu a přechodu na jiné přiléhající krytiny ve stejné nebo podobné výšce nebo jako ukončovací hrana soklových lišt.
(Technický list výrobku 18.1)



Schlüter®-VINPRO-S-ACGB			
hliník eloxovaný chromem kartáčovaný			
H (mm)	L = 2,50 m č.výr.	€/ m	KV (ks)
3	VPS 30 ACGB	7,00	120
4	VPS 40 ACGB	7,05	120
5	VPS 50 ACGB	7,10	120
6	VPS 60 ACGB	7,15	120

Schlüter®-VINPRO-S-ATGB			
hliník titan eloxovaný kartáčovaný			
H (mm)	L = 2,50 m č.výr.	€/ m	KV (ks)
3	VPS 30 ATGB	7,00	120
4	VPS 40 ATGB	7,05	120
5	VPS 50 ATGB	7,10	120
6	VPS 60 ATGB	7,15	120

Schlüter®-VINPRO-S-ABGB			
hliník eloxovaný vzhled antický bronz kartáčovaný			
H (mm)	L = 2,50 m č.výr.	€/ m	KV (ks)
3	VPS 30 ABGB	7,00	120
4	VPS 40 ABGB	7,05	120
5	VPS 50 ABGB	7,10	120
6	VPS 60 ABGB	7,15	120

i

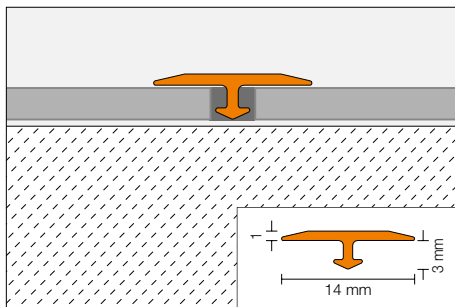
K dispozici v červenci 2019



Příklad použití: ukončení stěny

Schlüter®-VINPRO-T

Schlüter®-VINPRO-T je profil používaný dodatečně jako přechod mezi přilehlými elastickými podlahovými krytinami položenými v jedné rovině (např. vinylové krytiny LVT, design obklady).
(Technický list výrobku 18.2)



Schlüter®-VINPRO-T-ACGB

hliník eloxovaný chromem kartáčovaný

H (mm)	B (mm)	L = 2,50 m č.výr.	€/m	KV (ks)
3	14	VPT 3/14 ACGB	4,70	120

Schlüter®-VINPRO-T-ATGB

hliník titan eloxovaný kartáčovaný

H (mm)	B (mm)	L = 2,50 m č.výr.	€/m	KV (ks)
3	14	VPT 3/14 ATGB	4,70	120

Schlüter®-VINPRO-T-ABGB

hliník eloxovaný vzhled antický bronz kartáčovaný

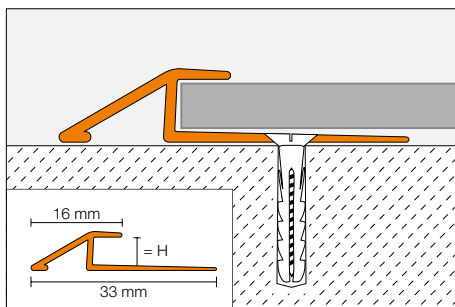
H (mm)	B (mm)	L = 2,50 m č.výr.	€/m	KV (ks)
3	14	VPT 3/14 ABGB	4,70	120

i

K dispozici v červenci 2019

Schlüter®-VINPRO-U

Schlüter®-VINPRO-U je profil pro vytvoření plynulého přechodu mezi elastickými podlahovými krytinami (např. vinylové krytiny LVT, design obklady) a přiléhajícími nižšími podlahovými krytinami nebo hotovým betonem.
(Technický list výrobku 18.3)



Schlüter®-VINPRO-U-ACGB

hliník eloxovaný chromem kartáčovaný

H (mm)	L = 2,50 m č.výr.	€/m	KV (ks)
3	VPU 30 ACGB	7,85	120
4	VPU 40 ACGB	8,00	120
5	VPU 50 ACGB	8,25	120
6	VPU 60 ACGB	8,50	120

Schlüter®-VINPRO-U-ATGB

hliník titan eloxovaný kartáčovaný

H (mm)	L = 2,50 m č.výr.	€/m	KV (ks)
3	VPU 30 ATGB	7,85	120
4	VPU 40 ATGB	8,00	120
5	VPU 50 ATGB	8,25	120
6	VPU 60 ATGB	8,50	120

Schlüter®-VINPRO-U-ABGB

hliník eloxovaný vzhled antický bronz kartáčovaný

H (mm)	L = 2,50 m č.výr.	€/m	KV (ks)
3	VPU 30 ABGB	7,85	120
4	VPU 40 ABGB	8,00	120
5	VPU 50 ABGB	8,25	120
6	VPU 60 ABGB	8,50	120

i

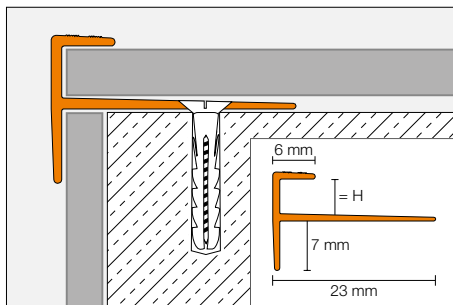
K dispozici v červenci 2019



Schlüter®-VINPRO-STEP

Schlüter®-VINPRO-STEP je ukončovací profil a profil na ochranu hran pro elastické krytiny (např. vinylové krytiny LVT, design obklady) na schodištích. Profil má pravoúhlý tvar a je opatřen krycí přírubou s protiskluzovým drážkováním.

(Technický list výrobku 18.4)



Schlüter®-VINPRO-STEP-ACGB			
hliník eloxovaný chromem kartáčovaný			
H (mm)	L = 2,50 m č.výr.	€/m	KV (ks)
3	VPST 30 ACGB	8,30	120
4	VPST 40 ACGB	8,50	120
5	VPST 50 ACGB	8,75	120
6	VPST 60 ACGB	9,00	120

Schlüter®-VINPRO-STEP-ATGB			
hliník titan eloxovaný kartáčovaný			
H (mm)	L = 2,50 m č.výr.	€/m	KV (ks)
3	VPST 30 ATGB	8,30	120
4	VPST 40 ATGB	8,50	120
5	VPST 50 ATGB	8,75	120
6	VPST 60 ATGB	9,00	120

Schlüter®-VINPRO-STEP-ABGB			
hliník eloxovaný vzhled antický bronz kartáčovaný			
H (mm)	L = 2,50 m č.výr.	€/m	KV (ks)
3	VPST 30 ABGB	8,30	120
4	VPST 40 ABGB	8,50	120
5	VPST 50 ABGB	8,75	120
6	VPST 60 ABGB	9,00	120

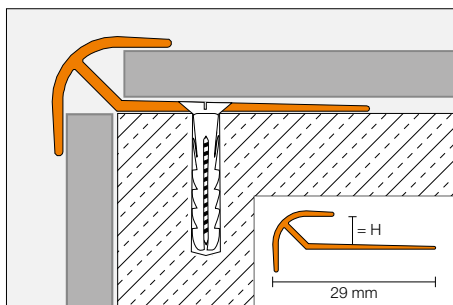
i

K dispozici v červenci 2019

Schlüter®-VINPRO-RO

Schlüter®-VINPRO-RO je ukončovací profil a profil na ochranu hran pro vytvoření symetricky zaoblených vnějších rohů stěn a schodových stupňů s elastickými krytinami (např. vinylové krytiny LVT, design obklady).

(Technický list výrobku 18.5)



Schlüter®-VINPRO-RO-ACGB			
hliník eloxovaný chromem kartáčovaný			
H (mm)	L = 2,50 m č.výr.	€/m	KV (ks)
3	VPRO 30 ACGB	8,25	120
4	VPRO 40 ACGB	8,50	120
5	VPRO 50 ACGB	8,75	120
6	VPRO 60 ACGB	9,00	120

Schlüter®-VINPRO-RO-ATGB			
hliník titan eloxovaný kartáčovaný			
H (mm)	L = 2,50 m č.výr.	€/m	KV (ks)
3	VPRO 30 ATGB	8,25	120
4	VPRO 40 ATGB	8,50	120
5	VPRO 50 ATGB	8,75	120
6	VPRO 60 ATGB	9,00	120

Schlüter®-VINPRO-RO-ABGB			
hliník eloxovaný vzhled antický bronz kartáčovaný			
H (mm)	L = 2,50 m č.výr.	€/m	KV (ks)
3	VPRO 30 ABGB	8,25	120
4	VPRO 40 ABGB	8,50	120
5	VPRO 50 ABGB	8,75	120
6	VPRO 60 ABGB	9,00	120

i

K dispozici v červenci 2019

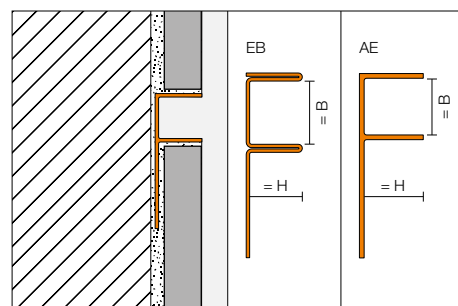
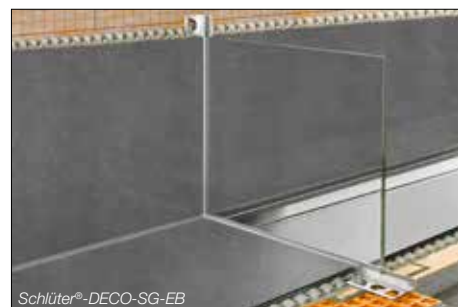
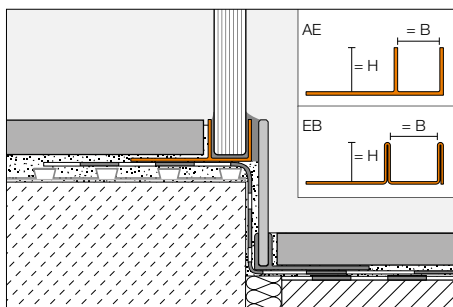
Příklad použití: ukončení stěny



Schlüter®-DECO-SG

Schlüter®-DECO-SG je dekorativní profil pro vytvoření dekorativních spár v obkladech. Vytváří stínovou spáru o šířce 12 resp. 15 mm. Spára je vhodná pro uchycení a fixování skleněných prvků v oblasti podlahy a stěny.

(Technický list výrobku 2.16)



Schlüter®-DECO-SG-AE

hliník přírodní matně eloxovaný, B = 12 mm

H (mm)	L = 2,50 m č.výr.	€/m	KV (ks)
8	SG 80 AE 12	14,51	120
10	SG 100 AE 12	14,89	120
11	SG 110 AE 12	15,24	120
12,5	SG 125 AE 12	15,63	120

Schlüter®-DECO-SG-AE

hliník přírodní matně eloxovaný, B = 15 mm

H (mm)	L = 2,50 m č.výr.	€/m	KV (ks)
8	SG 80 AE 15	17,00	120
10	SG 100 AE 15	17,25	120
11	SG 110 AE 15	17,85	120
12,5	SG 125 AE 15	18,25	120



Schlüter®-DECO-SG-EB

ušlechtilá ocel V4A kartáčovaná, B = 12 mm

H (mm)	L = 2,50 m č.výr.	€/m	KV (ks)
8	SG 80 EB 12	40,00	120
10	SG 100 EB 12	42,00	120
11	SG 110 EB 12	44,00	120
12,5	SG 125 EB 12	46,00	120

Schlüter®-DECO-SG-EB

ušlechtilá ocel V4A kartáčovaná, B = 15 mm

H (mm)	L = 2,50 m č.výr.	€/m	KV (ks)
8	SG 80 EB 15	43,00	120
10	SG 100 EB 15	45,00	120
11	SG 110 EB 15	47,00	120
12,5	SG 125 EB 15	49,00	120

i

Nyní k dodání i v ušlechtilé oceli

i

Schlüter®-DECO-SG-EB
k dispozici v dubnu 2019



Schlüter®-KERDI-LINE: Elegantní odvodnění

Schlüter®-KERDI-LINE liniová odvodnění přinášejí do sprch v úrovni podlahy eleganci a funkčnost. Provedli jsme optimalizaci oblíbených 19 mm rámu pro naše design rošty A, B a C včetně roštu pro nalepení dlažby:

- ✓ Menší počet dosedacích bodů.
- ✓ Snadnější a rychlejší čištění.
- ✓ Rošt C umožňuje použít dlažby s tloušťkou do 15 mm.



Modifikovaný 19 mm rám



EB



EP

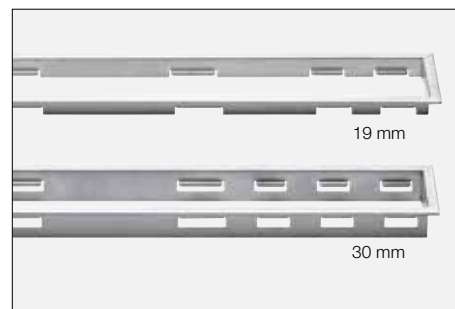
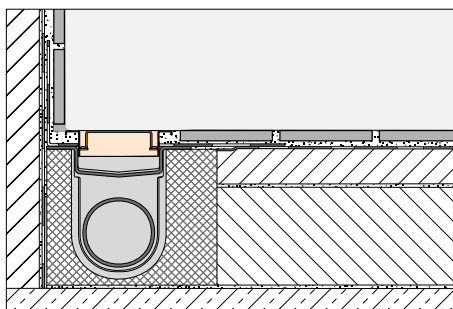
Optimalizovaný rošt C pro nalepení dlažby pro 19 mm rám



Nyní vhodný pro dlažby o tloušťce do 15 mm.

Schlüter®-KERDI-LINE-A/-B/-C

Schlüter®-KERDI-LINE jsou profilové rámy dle volby z kartáčované nebo leštěné ušlechtilé oceli s klasickými kryty, vhodné pro tělesa žlabů Schlüter®-KERDI-LINE. Profilové rámy lze plynule nastavit pro podlahovou krytinu od 3 - 25 mm. Jako kryt jsou k dispozici varianty A, B nebo C. (Technický list výrobku 8.7)



Schlüter®-KERDI-LINE-A

kryt A, rám 19 mm, ušlechtilá ocel V4A kartáčovaná

L (cm)	H = 19 mm č.výr.	€/ sada	P (sada)
50	KLA 19 EB 50	188,64	10
60	KLA 19 EB 60	193,68	10
70	KLA 19 EB 70	198,57	10
80	KLA 19 EB 80	203,59	10
90	KLA 19 EB 90	208,51	10
100	KLA 19 EB 100	213,41	10
110	KLA 19 EB 110	218,64	10
120	KLA 19 EB 120	223,69	10
130	KLA 19 EB 130	318,38	10
140	KLA 19 EB 140	332,90	10
150	KLA 19 EB 150	344,35	10
160	KLA 19 EB 160	362,75	10
170	KLA 19 EB 170	377,82	10
180	KLA 19 EB 180	390,66	10

Schlüter®-KERDI-LINE-B

kryt B, rám 19 mm, ušlechtilá ocel V4A kartáčovaná

L (cm)	H = 19 mm č.výr.	€/ sada	P (sada)
50	KLB 19 EB 50	188,64	10
60	KLB 19 EB 60	193,68	10
70	KLB 19 EB 70	198,57	10
80	KLB 19 EB 80	203,59	10
90	KLB 19 EB 90	208,51	10
100	KLB 19 EB 100	213,41	10
110	KLB 19 EB 110	218,64	10
120	KLB 19 EB 120	223,69	10
130	KLB 19 EB 130	318,38	10
140	KLB 19 EB 140	332,90	10
150	KLB 19 EB 150	344,35	10
160	KLB 19 EB 160	362,75	10
170	KLB 19 EB 170	377,82	10
180	KLB 19 EB 180	390,66	10

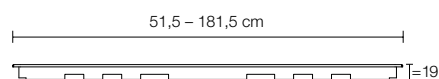
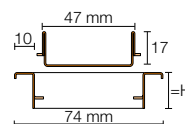
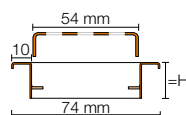
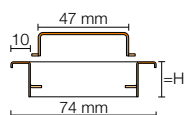
Schlüter®-KERDI-LINE-C

rošt C pro nalepení dlažby, rám 19 mm, ušlechtilá ocel V4A kartáčovaná

L (cm)	H = 19 mm č.výr.	€/ sada	P (sada)
50	KLCA 19 EB 50	188,64	10
60	KLCA 19 EB 60	193,68	10
70	KLCA 19 EB 70	198,57	10
80	KLCA 19 EB 80	203,59	10
90	KLCA 19 EB 90	208,51	10
100	KLCA 19 EB 100	213,41	10
110	KLCA 19 EB 110	218,64	10
120	KLCA 19 EB 120	223,69	10
130	KLCA 19 EB 130	318,38	10
140	KLCA 19 EB 140	332,90	10
150	KLCA 19 EB 150	344,35	10
160	KLCA 19 EB 160	362,75	10
170	KLCA 19 EB 170	377,82	10
180	KLCA 19 EB 180	390,66	10

Upozornění:

H = 19 mm pro podlahové krytiny tloušťky 3 - 15 mm



Upozornění:

Rošt pro nalepení dlažby vhodný pro dlažby o tloušťce do 15 mm.



K dispozici v dubnu 2019



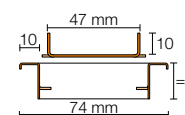
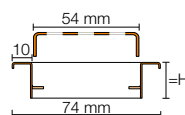
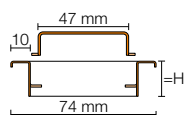
Schlüter®-KERDI-LINE-A			
kryt A, rám 30 mm, ušlechtilá ocel V4A kartáčovaná			
L (cm)	H = 30 mm č.výr.	€ / sada	P (sada)
50	KLA 30 EB 50	194,50	10
60	KLA 30 EB 60	199,16	10
70	KLA 30 EB 70	204,18	10
80	KLA 30 EB 80	210,14	10
90	KLA 30 EB 90	214,34	10
100	KLA 30 EB 100	219,59	10
110	KLA 30 EB 110	224,73	10
120	KLA 30 EB 120	228,94	10

Schlüter®-KERDI-LINE-B			
kryt B, rám 30 mm, ušlechtilá ocel V4A kartáčovaná			
L (cm)	H = 30 mm č.výr.	€ / sada	P (sada)
50	KLB 30 EB 50	194,50	10
60	KLB 30 EB 60	199,16	10
70	KLB 30 EB 70	204,18	10
80	KLB 30 EB 80	210,14	10
90	KLB 30 EB 90	214,34	10
100	KLB 30 EB 100	219,59	10
110	KLB 30 EB 110	224,73	10
120	KLB 30 EB 120	228,94	10

Schlüter®-KERDI-LINE-C			
rošt C pro nalepení dlažby, rám 30 mm, ušlechtilá ocel V4A kartáčovaná			
L (cm)	H = 30 mm č.výr.	€ / sada	P (sada)
50	KLC 30 EB 50	194,50	10
60	KLC 30 EB 60	199,16	10
70	KLC 30 EB 70	204,18	10
80	KLC 30 EB 80	210,14	10
90	KLC 30 EB 90	214,34	10
100	KLC 30 EB 100	219,59	10
110	KLC 30 EB 110	224,73	10
120	KLC 30 EB 120	228,94	10

Upozornění:

H = 30 mm pro podlahové krytiny tloušťky 13 - 25 mm



51,5 – 121,5 cm



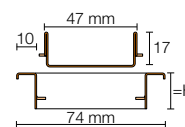
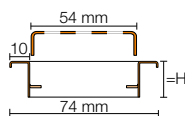
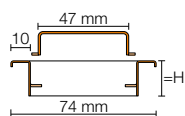
Schlüter®-KERDI-LINE-A			
kryt A, rám 19 mm, ušlechtilá ocel V4A leštěná			
L (cm)	H = 19 mm č.výr.	€ / sada	P (sada)
50	KLA 19 EP 50	204,68	10
60	KLA 19 EP 60	210,14	10
70	KLA 19 EP 70	215,44	10
80	KLA 19 EP 80	220,89	10
90	KLA 19 EP 90	226,23	10
100	KLA 19 EP 100	231,55	10
110	KLA 19 EP 110	237,23	10
120	KLA 19 EP 120	242,70	10

Schlüter®-KERDI-LINE-B			
kryt B, rám 19 mm, ušlechtilá ocel V4A leštěná			
L (cm)	H = 19 mm č.výr.	€ / sada	P (sada)
50	KLB 19 EP 50	204,68	10
60	KLB 19 EP 60	210,14	10
70	KLB 19 EP 70	215,44	10
80	KLB 19 EP 80	220,89	10
90	KLB 19 EP 90	226,23	10
100	KLB 19 EP 100	231,55	10
110	KLB 19 EP 110	237,23	10
120	KLB 19 EP 120	242,70	10

Schlüter®-KERDI-LINE-C			
rošt C pro nalepení dlažby, rám 19 mm, ušlechtilá ocel V4A leštěná			
L (cm)	H = 19 mm č.výr.	€ / sada	P (sada)
50	KLCA 19 EP 50	197,13	10
60	KLCA 19 EP 60	202,39	10
70	KLCA 19 EP 70	207,50	10
80	KLCA 19 EP 80	212,75	10
90	KLCA 19 EP 90	217,88	10
100	KLCA 19 EP 100	223,01	10
110	KLCA 19 EP 110	228,49	10
120	KLCA 19 EP 120	233,75	10

Upozornění:

H = 19 mm pro podlahové krytiny tloušťky 3 - 15 mm



51,5 – 121,5 cm



Upozornění:

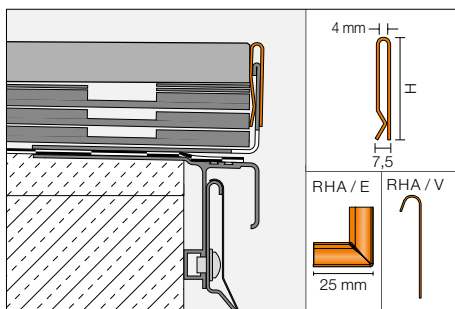
Rošt pro nalepení dlažby vhodný pro dlažby o tloušťce do 15 mm.





Schlüter®-BARA-RHA

Schlüter®-BARA-RHA je výškově stavitelný krycí profil z barevně lakovaného hliníku. Ve spojení s odpovídajícími nosnými BARA-profil, např. BARA-RWL nebo BARA-RKL, slouží k ukončení volných hran balkonů a teras. Tímto způsobem lze realizovat zakrytí konstrukcí s výškou do 220 mm.
(Technický list výrobku 5.16)



Schlüter®-BARA-RHA			
hliník barevně lakovaný			
H (mm)	L = 2,50 m č.výr.	€/ m	KV (ks)
50	RHA 50 ...*	22,05	40
90	RHA 90 ...*	23,95	40

Schlüter®-BARA-RHA/E 90°			
vnější roh 90°			
H (mm)	č.výr.	€/ ks	P (ks)
50	E90 / RHA 50 ...*	11,75	10
90	E90 / RHA 90 ...*	11,75	10

Schlüter®-BARA-RHA/V			
spojka			
H (mm)	č.výr.	€/ ks	P (ks)
50	V / RHA 50 ...*	7,05	50
90	V / RHA 90 ...*	7,05	50

č.výr. doplnit o barvu (např. V / RHA 50 SB)
* Barvy: GM - PG - SB

Upozornění:

Nosné profily je nutno objednat zvlášť.



Dodací platební podmínky

1. Všeobecně

Udělením zakázky přijímá objednatel následující dodací a platební podmínky. Ty zůstávají v platnosti i po celou dobu obchodního vztahu, pokud nebudou provedeny žádné písemné změny.

Rozporujeme případné nákupní podmínky kupujícího, pokud se odchyľují od našich podmínek. Odchyľující se jednotlivé podmínky kupujícího jsou pro nás závazné jen, když je písemně přijmeme.

2. Nabídka a ceny

Pokud není výslovně ujednáno jinak, jsou všechny nabídky volné a nezávazné. Pro veškeré dodávky je za prodejní cenu považována cena, která je platná v den dodávky. V platnosti je vždy poslední vydaný ceník. Pokud to není zvlášť vyznačeno, jsou všechny ceny bez DPH.

3. Dodávka, přejímka, místo plnění

U všech zakázek probíhá zaslání z výroby nebo z našeho skladu, i u dodávky bez dovozného, na náklady a riziko objednatele. Neručíme za škody, které vzniknou během přepravy nebo na místě určení. Objednatel musí poškození nebo ztrátu zboží oznámit přepravní firmě a ohlásit u ní nárok na uplatnění škody. Možnost dodávky je vyhrazena pro všechny zakázky. Zpoždění dodávky opravňuje objednatele k odstoupení, ale ne k požadování náhrady škody. Nepřebíráme záruku za včasné doručení dodávky.

4. Záruka

Reklamacie je nutno uplatnit okamžitě po obdržení zboží, v každém případě před zabudováním zboží. Je možno požadovat zrušení kupní smlouvy nebo snížení ceny, jiné nároky jakéhokoliv druhu, vyplývající ze závadné dodávky, zákazníkovi nepřísluší. Místem plnění je i v případě dodávky bez dovozného místo naložení, tedy Iserlohn. Při prodeji podle vzorků je zaručen pouze odborně odzkoušený objem. Ohledně zpracovávání našich výrobků odkazujeme na naše aktuální prospekty a technické listy. Nepřebíráme jakékoliv přísliby o vlastnostech použití, přesahující tento rámec, jedině pokud by byly zvlášť písemně potvrzeny. Poradenství a návod k použití poskytujeme na základě našich zkušeností a zkoušek podle našeho nejlepšího vědomí, nelze z toho odvozovat záruku z naší strany, s výjimkou případu, kdy závada dodaného výrobku opravňuje k nárokům ze záruky či ručení, které vyplývají ze zákona. Uživatel výrobku tím není zbaven povinnosti, provést v souladu s příslušnou situací pro zabudování vlastní, odborně kvalifikované zhodnocení nezávadnosti a použitelnosti výrobku před jeho zabudováním pro plánovaný účel použití. Při zabudování výrobků, které např. z důvodu jejich novoty neodpovídají uznávaným technickým pravidlům, nese zákazník (zpracovatel) odpovědnost za ujednání odpovídajících dohod s investorem.

5. Platba

Platba vyúčtované částky musí být provedena v Euro v termínu splatnosti. Skonto a rabaty se poskytují jen na základě zvláštního ujednání. Odečtení skonta za novou fakturu je vyloučeno, pokud ještě nejsou uhrazeny starší, splatné faktury. V případě platby, která neproběhne v souladu se smlouvou, jsme v den splatnosti oprávněni bez předchozího upozornění účtovat úroky ve výši 5% nad základní úrokovou sazbou (§ 247, odst. 1 BGB) p.a. Akceptace, směnky nebo šeky, přijaté k placení jsou považovány za platbu teprve po jejich proplacení. Nedodržení platebních podmínek nebo jiné okolností, které nám budou známy teprve po uzavření smlouvy a které snižují úvěruschopnost kupujícího, mají za následek okamžitou splatnost všech našich pohledávek a opravňují nás k odstoupení od smlouvy. Dodávky pro nám neznámé zákazníky nebo v případě malých zakázek, či z jiného pro nás důležitého důvodu, můžeme zaslat na dobírku, nebo požadujeme při jejich vyzvednutí platbu v hotovosti.

6. Výhrada vlastnického práva

Zboží zůstává v našem vlastnictví do té doby, dokud nejsou uspokojeny všechny naše pohledávky, vyplývající z obchodního vztahu vůči kupujícímu. Kupující je povinen nás neprodleně informovat o přístupu třetí osoby ke zboží, které je dodáno s výhradou vlastnického práva. Pokud bude námi dodané zboží, nebo věci z něj vyrobené, prodáno dál, nebo zabudováno do pozemku třetí osoby tak, že se stane podstatnou součástí pozemku třetí osoby, pak pohledávky a vedlejší práva, která prodávajícímu vzniknou z tohoto prodeje nebo zabudování vůči odběrateli nebo třetí osobě, přechází na nás. Nevyžaduje to zvláštní prohlášení o odstoupení. Práva z výhrady vlastnického práva platí až do úplného uvolnění od případných závazků, které prodávajícímu / dodavateli vznikly v zájmu kupujícího / odběratele.

7. Odchyľky

Pro platné změny výše uvedených podmínek je zapotřebí písemné dohody. Ústní a telefonické dohody jsou platné jen tehdy, když jsou písemně potvrzeny. Protikladné podmínky kupujícího nemohou být uznány. Pokud by měla být jednotlivá ustanovení těchto dodacích a platebních podmínek v rozporu s platným právem, pak tím není dotčena právoplatnost zbývajících ustanovení.

8. Místo soudu a závěrečná poznámka

Místem soudu i pro záležitosti směnky a šeku, pokud je kupující podnikajícím, na kterého se vztahuje obchodní zákoník v plném rozsahu, nebo platí jiné předpoklady § 38 ZPO, je Iserlohn příp. Hagen. Pro veškeré spory, vzniklé na základě smlouvy, platí výlučně zákony Spolkové republiky Německo, a to v rozsahu platnosti pro obchodování mezi tuzemci v tuzemsku. Neúčinnost jednotlivých ustanovení těchto prodejních a dodacích podmínek nemá vliv na účinnost zbývajících ustanovení.



www.schlueter-systems.com



Platí všeobecné obchodní podmínky Schlüter-Systems KG.

Vyhrazujeme si právo na změny, omyly, tiskové chyby a na změny, které slouží inovaci produktu nebo jsou nezbytné kvůli dodávce. Kvůli technice tisku mohou při reprodukování obrázků v tomto ilustrovaném ceníku vzniknout barevné odchylky.



I N O V A C E S P R O F I L E M

Schlüter-Systems KG · Schmölestraße 7 · D-58640 Iserlohn

Tel.: +49 2371 971-261 · Fax: +49 2371 971-112 · info@schlueter.de · www.schlueter-systems.com

Schlüter-Systems · Servisní kancelář Praha · Politických vězňů 912/10 · CZ-110 00 Praha 1

Tel: +420 222 192 550/551 · Fax: +420 222 192 552 · servis_praha@schlueter.de · www.schlueter.cz